

HC100 HART 组合式智能终端是一款支持 HART 通讯协议，具备无线蓝牙功能的便携式手持智能终端。HC100 产品由 HART 智能终端、蓝牙 HART 调试解调器与 FieldHand 主程序组合而成。HC100 可以灵活应用于各种现场作业的多种任务，包括初始设置、日常点检、故障诊断调试、组态和维护。

HC100 对横河 DPharp EJA/EJX 系列与 YTA 系列变送器产品实现 HART 通讯协议的全 DD 文件解析，提供直观的操作与统合的使用平台。

HC100 预装由重庆横河川仪有限公司自主开发的全 DD 解析 HART 通讯协议配置软件 FieldHand，通过国家权威机构测评，符合 GB25000.51 软件规范。



### ■ 产品特点

- 在线监视与通讯

在线通讯时，通讯信号不会影响现场仪表 4~20mA DC 输出

- 使用便捷

设备菜单结构简洁，易于浏览

数字导航功能，操作界面传承传统的 HART 手操器习惯，易于上手，操作便捷

可自由选择中/英文菜单

- 在线升级

FieldHand 主程序与 DD 文件库支持在线升级，免除返厂升级的繁琐

- 蓝牙通讯

HART 智能终端与调制解调器之间实现蓝牙通讯，可远距离完成设备调试，安全可靠

- 通讯日志

可快速获取需要的通讯信息与事件日志，大大助力维护与研发

- 本质安全

中国 NEPSI 本安认证

### ■ 标准规格

- 适用型号

[现场仪表]

DPharp EJA/EJX

YTA

- 标准规范

支持 FCG 基金会标准 HART5/7 协议 DD 全解析

符合新的增强型 DDL 标准 (IEC 61804-3)

- RoHS

按 GB/T26572 进行标识

- EMC

GB/T18268-2010

- 连接

SIG 认证蓝牙 5.0



- 环境

使用温度：一般 -20~50℃，防爆 -20~40℃

保存温度：-50~60℃

环境湿度：0~95% RH，无冷凝

### ■ 物理规格

## ● HART 智能终端

|            |  |
|------------|--|
| 操作系统       | Android 8.1.0  |
| CPU        | Cortex-A53 处理器 1.3 GHz                                   |
| 显示         | 5.0英寸, HD (720×1280) OGS屏, 支持5点触控康宁大猩猩玻璃2代面板             |
| 内存         | ROM: 64GB, RAM: 4GB                                      |
| 通讯接口       | 蓝牙5.0  |
| 其它         | 拍照功能   |
| 电源         | AC适配器, 100~240VAC, 50/60Hz 4500mAh防爆电池<br>正常室温条件可连续使用10h |
| 尺寸 (W×D×H) | 154×84×16.8mm  |
| 重量         | 0.51kg   |
| 防护等级       | IP68   |

### 外形示意图



## ● 蓝牙 HART 调制解调器<sup>①</sup>

|           |  |
|-----------|--|
| 一般规格      |  |
| 通讯协议      | HART 5/7                                     |
| 尺寸        | 100mm×49mm×23mm                              |
| 主机通讯接口    | 蓝牙V2.0 Virtual COM Port                      |
| 工作频率      | 2.4GHz (2.402GHz~2.480GHz 0~78channel)       |
| 电池及连续使用时间 | 3.6V锂电池(推荐ER14505型) <sup>②</sup> , 连续使用35h以上 |
| 环境        |  |
| 工作温度      | -20℃~60℃                                     |
| 防护等级      | IP20   |
| 其它        |  |
| 接口电缆      | 长0.5m, 终端为黑色小钩/鳄鱼夹                           |

①简称：调制解调器

调制解调器部品订货代码：M2891AQ

②出厂附1节EVE品牌ER14505 3.6V电池。

电池为消耗品，如更换请使用EVE品牌ER14505 3.6V电池。

注：部品升级，规格参数如有变更，恕不另行通知



## 型号与代码

| 型号    | 代码 | 描述   |
|-------|----|--|
| HC100 |    | HART组合式智能终端  |
| 本体    | -M | HART智能终端   |
| 调制解调器 | B  | 蓝牙HART调制解调器  |
| 语言    | 1  | 中文/英文  |
| 防爆    | C  | 中国NEPSI本安防爆<br>适用标准: GB/T 3836. 1-2021, GB/T 3836. 4-2021<br>证书编号: GYJ24. 1009X<br>防爆标识: Ex ib IIC T4 Gb |

## 部件代码

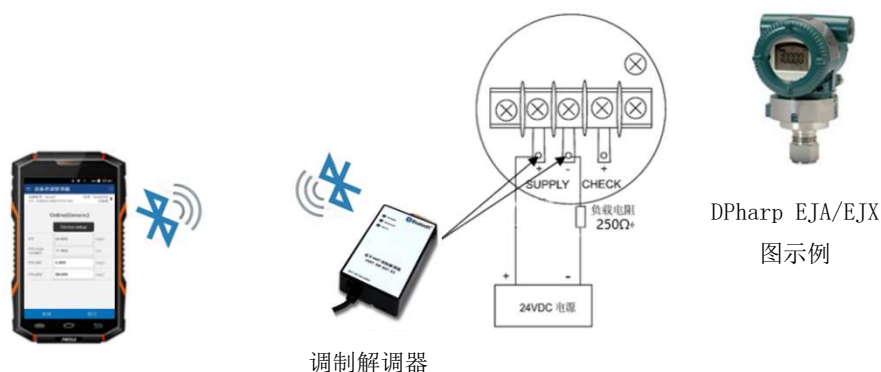
| 项目                       | 代码      |
|--------------------------|---------|
| HART智能终端（预装FieldHand主程序） | M2891BB |
| 调制解调器                    | M2891AQ |

## 接线方式

确保在通讯回路中至少  $250\ \Omega$  负载电阻（最大为连接仪表允许 HART 通讯的最大负载。DPharp EJA/EJX 系列为  $600\ \Omega$ ，YTA 系列为  $550\ \Omega$ ），可采取以下 2 种方式：

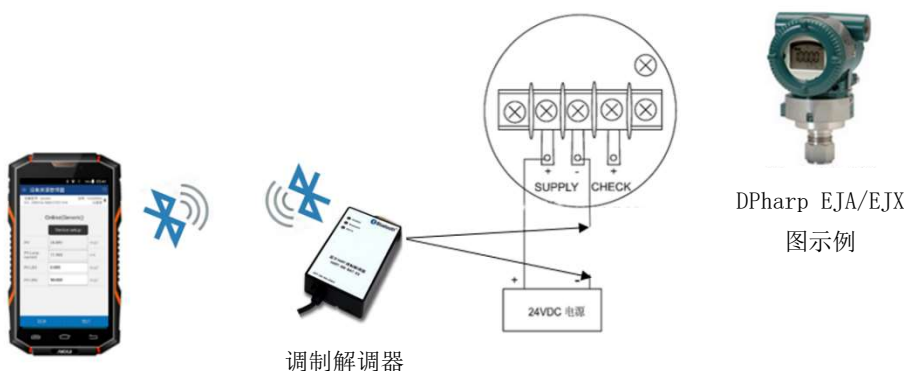
### 方式 1（推荐）

当仪表供电回路中的通讯负载符合 HART 通讯规范要求时，请将调制解调器开关拨至“ON”的位置，并将仪表按下图的方式接线。即，将调制解调器**并联**在仪表电源的正负极或者  $250\ \Omega$  负载电阻两端。

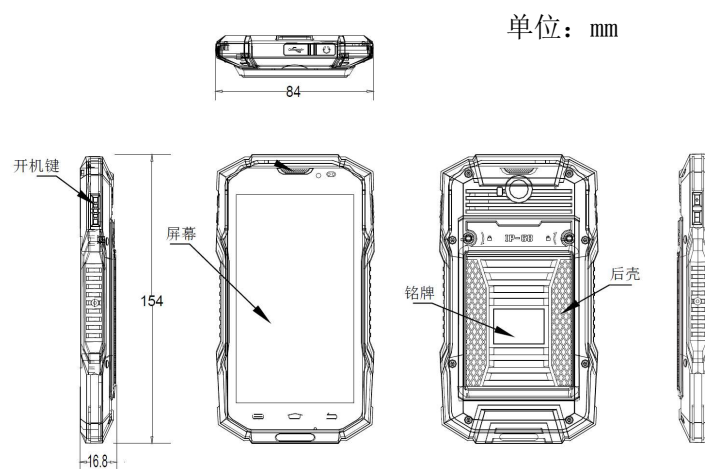


### 方式 2

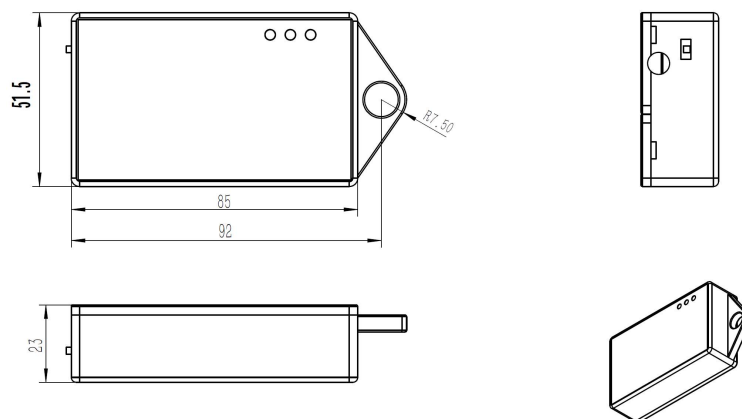
当仪表供电回路中的通讯负载小于 HART 通讯规范要求时，请把调制解调器开关拨至“ON+ $250\ \Omega$ ”的位置，按下图方式接线。请注意，调制解调器必须**串联**在回路中使用。



## 外观尺寸



HART 智能终端



调制解调器

## 相关资料

关于推荐使用的横河 DPharp EJA/EJX 系列与 YTA 系列相关产品的 HART 通讯调试操作，请查询以下使用手册

| 名称                                   | 资料类型 | 文件编号             |
|--------------------------------------|------|------------------|
| DPharp HART 5/7 通讯型<br>(EJX-A/EJA-E) | 用户手册 | IM 01C25T01-06EN |
| YTA610/710 温度变送器<br>(HART 协议)        | 用户手册 | IM 01C50T01-02EN |

## 其他事项

用户注册：FieldHand 软件注册后可永久使用。注册授权码随使用说明书附送，请妥善保管。

本资料中所使用的其他公司和产品名称，为各自所有者的注册商标或公司商标。